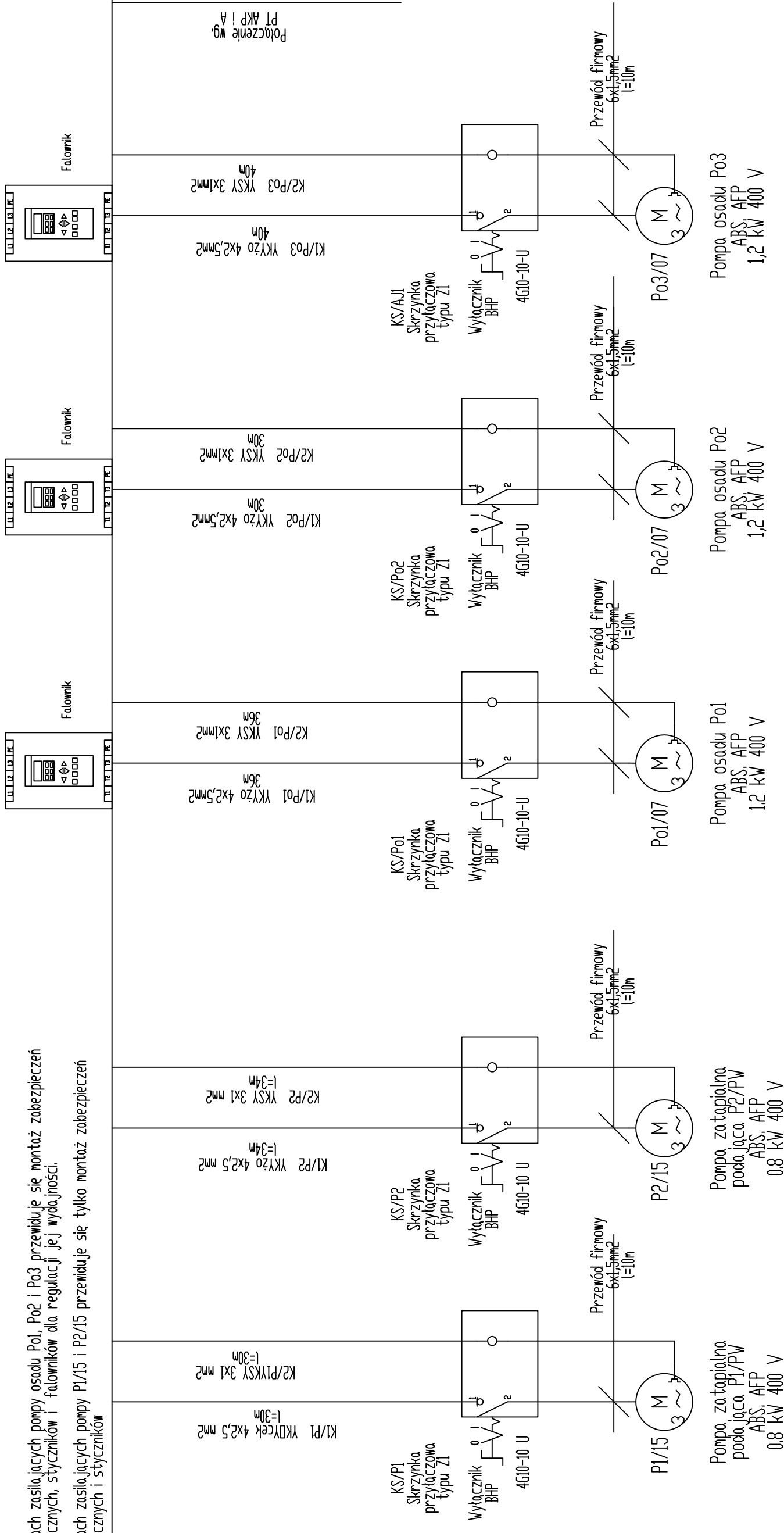


TN-S
 3x230/400 V 50 Hz
 P_I=22,0 kW
 P₀=13,5 kW
 Część 2/2



Dł. 15 Pomownia wielofunkcyjna Dł. 05 Pomownia osadu biologicznego Część 3/3

	INWESTOR	URZĄD GMINY W CEGŁOWIE		
	TEMAT I ADRES	PRZEBUDOWA OCZYSZCZALNI ŚCIEKÓW W MIEJSCOWOŚCI CEGŁÓW		
PROJEKTANT	IMIE I NAZWISKO	DATA	NR UPRAWNIENI	BRANŻA
		10.2007r.	59/75/Wm	elektryczna
TYTUŁ RYSUNKU	NR RYS.	OCZYSZCZALNIA ŚCIEKÓW W CEGŁOWIE, PROJEKTOWANY DB.07 (03, 04, 05,15)		
		SCHEMAT BLOKOWY ZASILANIA URZĄDZEŃ ELEKTRYCZNYCH W STACJI DMUCHAW, W BLOKU BIOLOGICZNYM I POMPOWNI WIELOFUNKCYJNEJ - ROZDZIAŁ R 07		
STADIUM		P B		SKALA
NR UMOWY		NR RYS.		E - 7

TWS PROJEKTOWANIE JANUSZ URBANOWICZ				
54-232 Wrocław, ul Niedzwiedzia 51/3				
URZĄD GMINY W CEGŁOWIE				
PRZEBUDOWA OCZYSZCZALNI ŚCIEKÓW W MIEJSCOWOŚCI CEGŁÓW				
IMIE I NAZWISKO	DATA	NR UPRAWNIENI	BRANŻA	PODPIS
Franciszek Marciniak	10.2007r.	59/75/Wm	elektryczna	
OCZYSZCZALNIA ŚCIEKÓW W CEGŁOWIE, PROJEKTOWANY DB.07 (03, 04, 05,15)				
SCHEMAT BLOKOWY ZASILANIA URZĄDZEŃ ELEKTRYCZNYCH W STACJI DMUCHAW, W BLOKU BIOLOGICZNYM I POMPOWNI WIELOFUNKCYJNEJ - ROZDZIAŁ R 07				
STADIUM		P B		SKALA
NR UMOWY		NR RYS.		E - 7