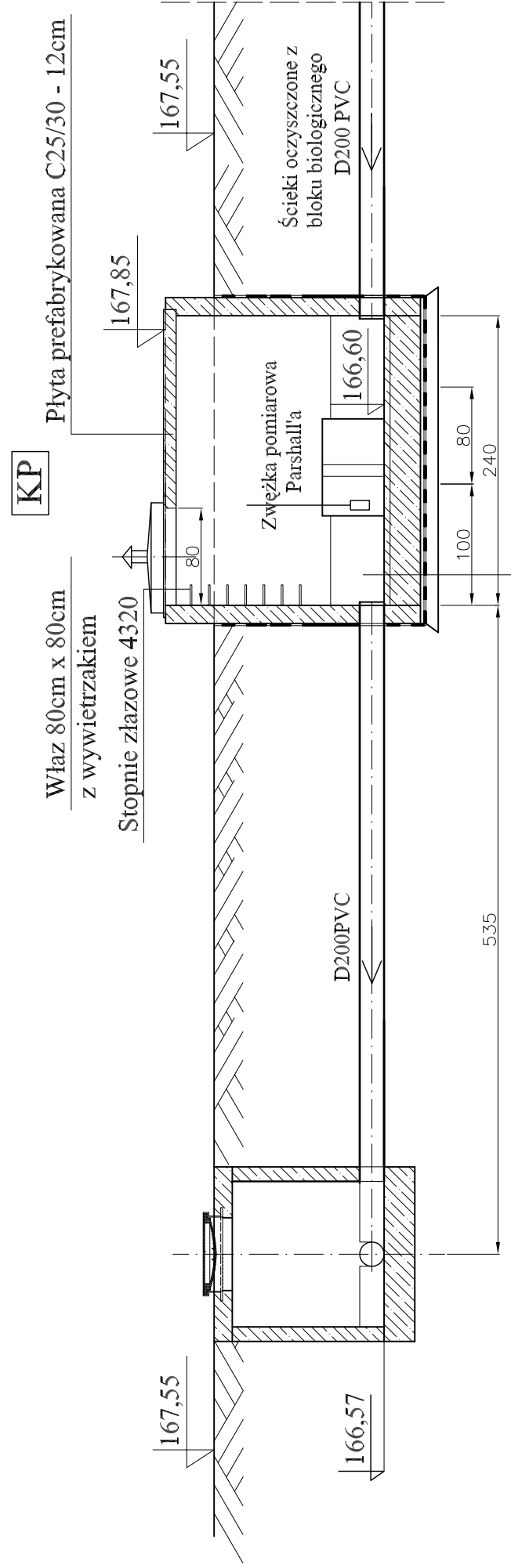


KOMORA POMIAROWA ŚCIEKÓW OCZYSZCZONYCH

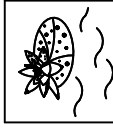
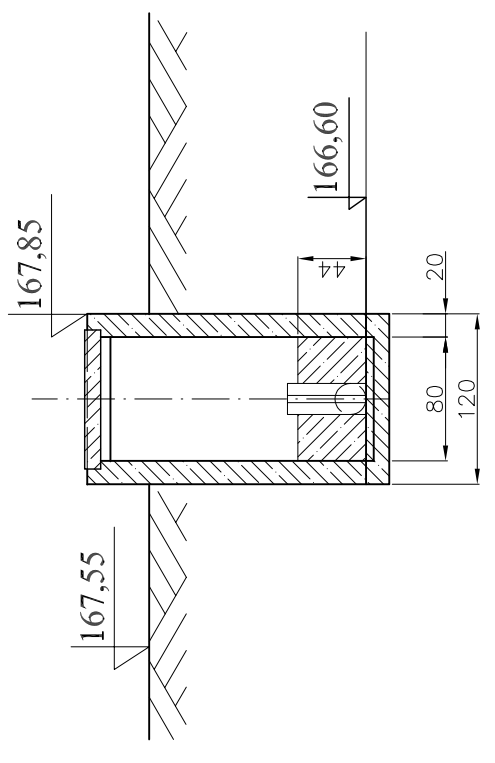
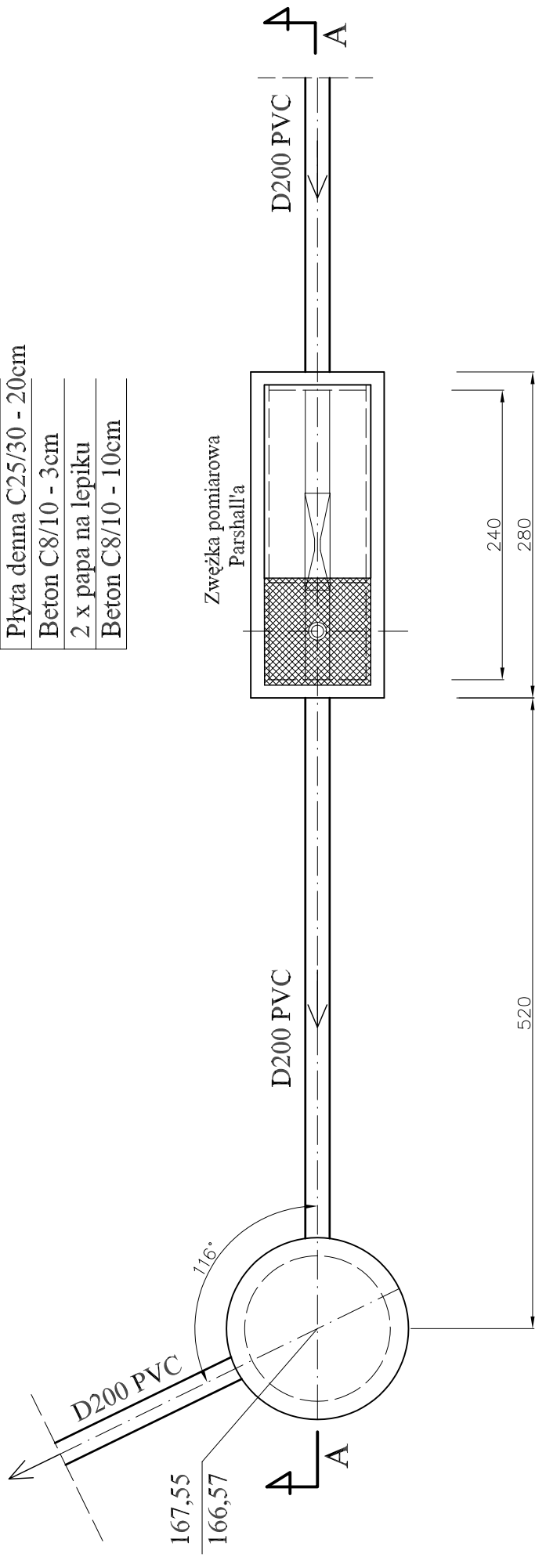
OBIEKT NR 13

A - A



Odpiływ ścieków oczyszczonych do rowu "R-25"

- Nadbeton C16/ 20 - 5cm
- Płyta denna C25/30 - 20cm
- Beton C8/10 - 3cm
- 2 x papa na lepiku
- Beton C8/10 - 10cm



TWŚ PROJEKTOWANIE JANUSZ URBANOWICZ
54-232 Wrocław, ul Niedźwiedzia 51/3

INWESTOR		URZĄD GMINY W CEGŁOWIE		STADIUM	
TEMAT I ADRES		PRZEBUDOWA MECHANICZNO-BIOLOGICZNEJ OCZYSZCZALNI ŚCIEKÓW W MIEJSCOWOŚCI CEGŁÓW		P.B	
PROJEKTANT		DATA		NR UMOWY	
inż. Stanisław Szluk		10.2007r.		292/74/UW konstrukcja	
inż. Janusz Urbanowicz		10.2007r.		298/85/UW technologia	
TREŚĆ RYSUNKU		KOMORA POMIAROWA ŚCIEKÓW		SKALA 1:25	