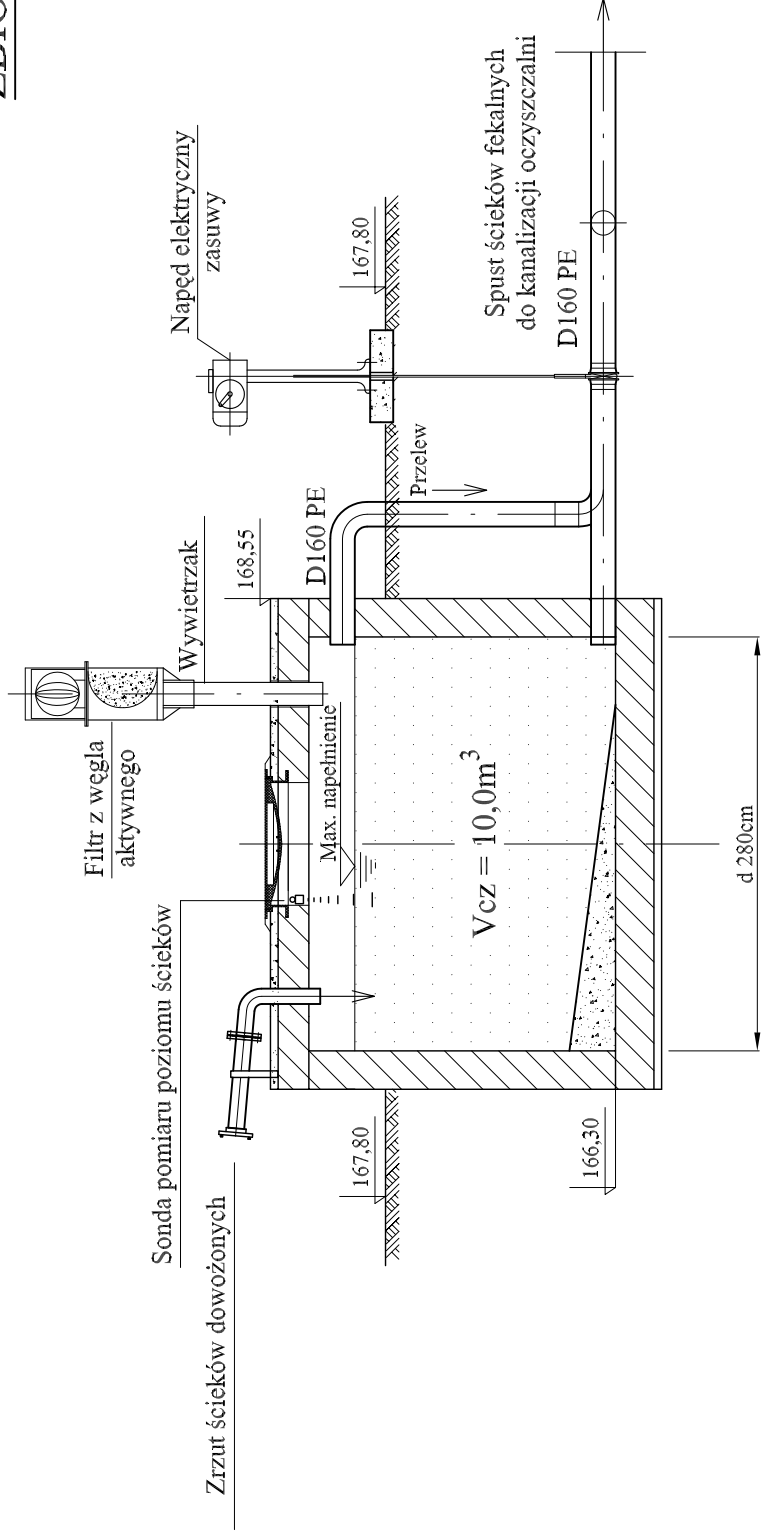


A - A

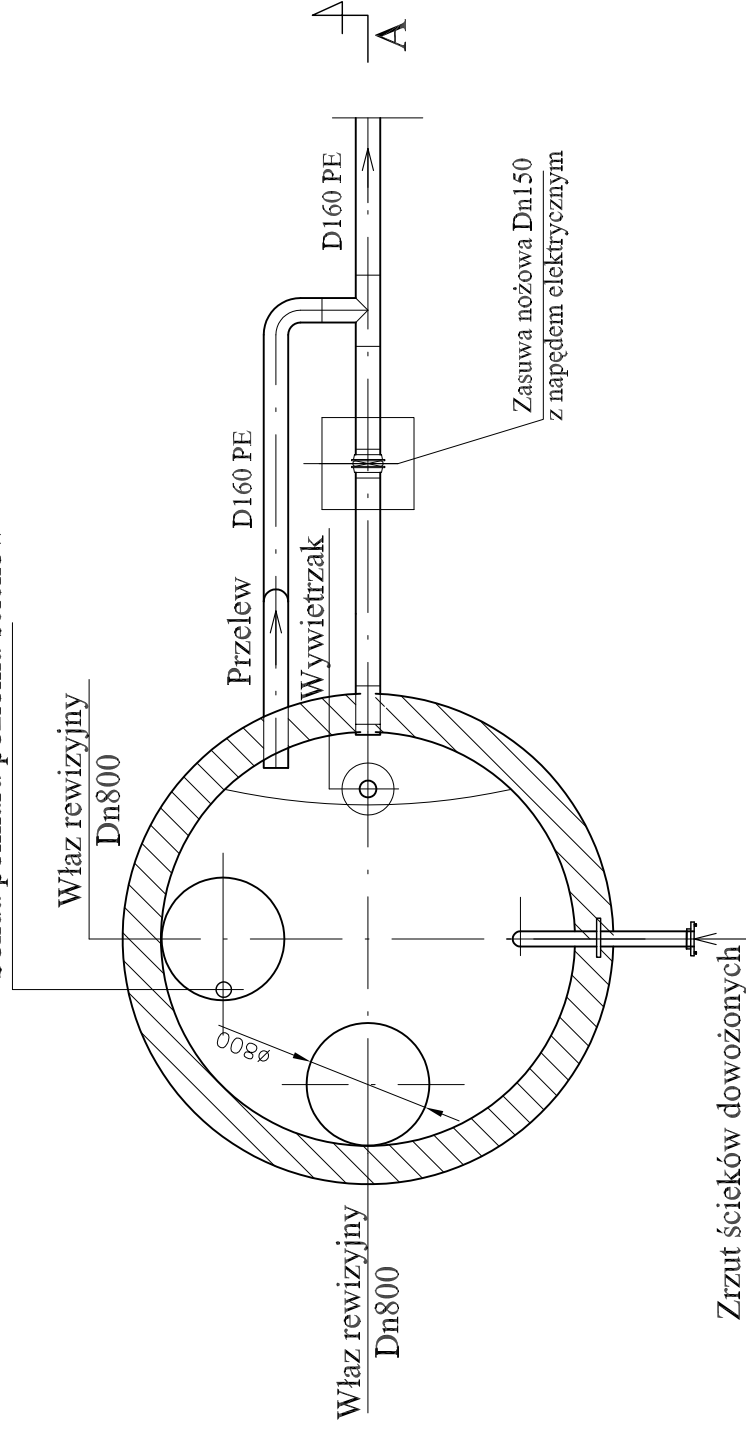
ZBIORNIK ZLEWNY FEKALIÓW (ŚCIEKÓW DOWOŻONYCH)

obiekt nr 14

1:50



Sonda pomiaru poziomu ścieków



Zrzut ścieków dowożonych

	INWESTOR	URZĄD GMINY W CEGŁOWIE				STADIUM	P.B
	TEMAT I ADRES	PRZEBUDOWA MECHANICZNO-BIOLOGICZNEJ OCZYSZCZALNI ŚCIEKÓW W MIEJSCOWOŚCI CEGŁÓW					
PROJEKTANT	IMIE I NAZWISKO	DATA	NR UPRAWNIEN	BRANŻA	PODPIS	NR UMOWY	
SPRAWDZIL	inż. Janusz Urbanowicz	10.2007r.	298/85/UW	technologia		NR RYS.	
TRZEŚC RYSUNKU	inż. inż. Mariusz Sierpina	10.2007r.	302/88/UW	technologia		T-11	
				ZBIORNIK ZLEWNY FEKALIÓW- OBIEKT NR 14		SKALA 1:50	