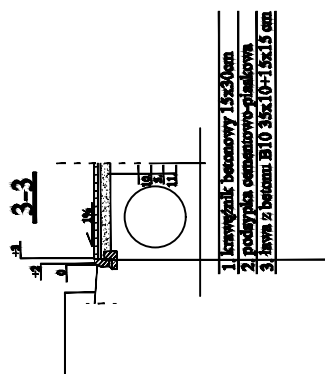
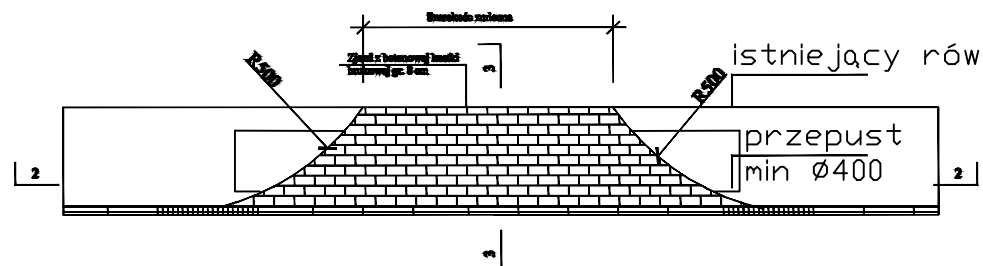


PRZEKRÓJ NORMALNY  
zjazd do przepompowni



1. kerważek betonowy 15x30cm
2. podkładka cementowo-piaskowa
3. beton B10 35x10x15x15 cm



2-2

