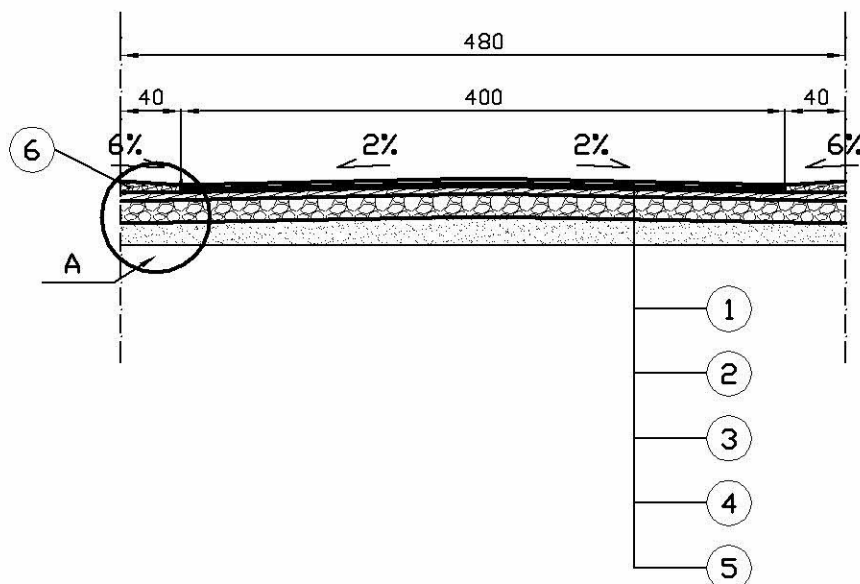
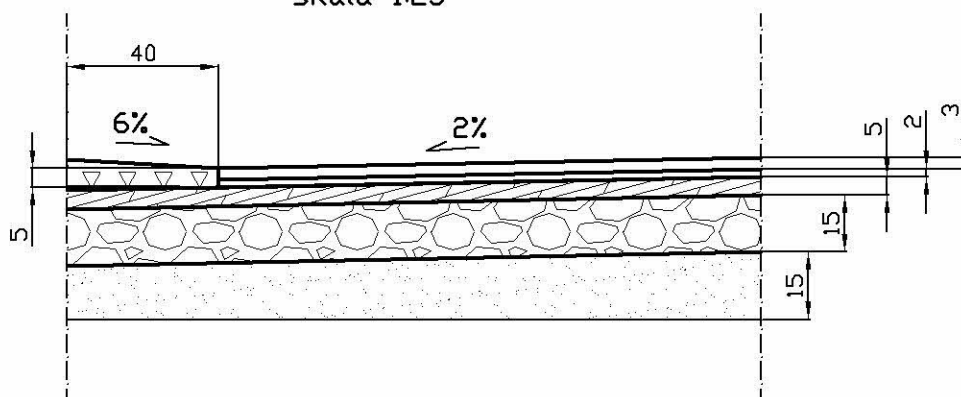


ul. F. Katuszewskiego 0+000.00 - 0+190.00
ul. Mazowiecka 0+000.00 - 0+200.00
ul. Zygmunta III Wazy 0+000.00 - 0+110.00

skala 1:50



Szegót A
skala 1:25



LEGENDA

- ① projektowana warstwa ścierna gr. 3cm
- ② projektowana warstwa wiążąca gr. 2cm
- ③ podbudowa z kruszywa łamanego <0-31,5> gr. 5 cm
- ④ podbudowa z betonu kruszonego <0-61> gr. 15cm
- ⑤ warstwa odsączająca pospółka gr. 15cm
- ⑥ projektowane pobocze z kruszyw łamanych gr. 5cm